

EXTRACCIÓN DE VAPORES DEL SUBSUELO (Soil Vapor Extraction)

DESCRIPCIÓN DE LA TÉCNICA:

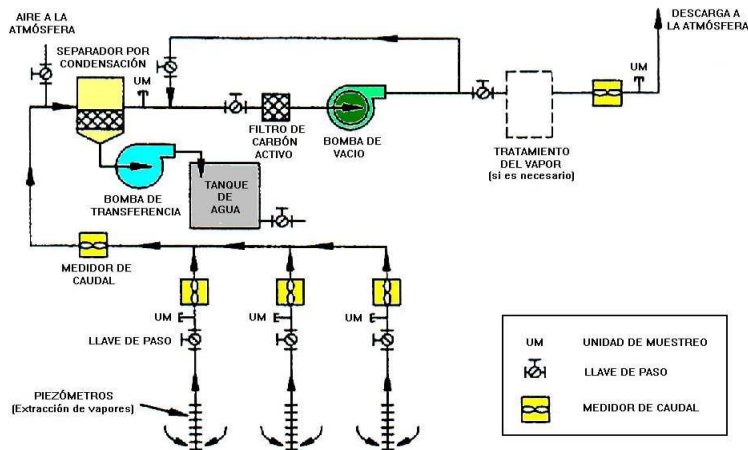
Consiste en realizar extracciones de vapores cargados en sustancias volátiles y semi-volátiles, localizados en la zona no saturada del terreno, procedentes de suelos y aguas subterráneas contaminadas.

Para ello se utilizan bombas de vacío (depresores) de diferente tipología en función del rango de caudales y ventana de vacío que se necesite aplicar, en función de la estructura y textura de los suelos, así como de sus propiedades neumáticas.

Mediante una infraestructura apropiada (colector de aspiración), se conectan los piezómetros integrantes del sistema de descontaminación con una Unidad de Tratamiento Medioambiental (UTM), en cuyo interior se disponen los equipos necesarios.

Los equipos que componen el sistema son:

- Bomba de vacío, dotada de filtro de partículas y válvula de refresco.
- Depósito de condensación de la humedad o separador de gotas.
- Filtro de carbón activo, para la depuración de los gases aspirados.
- Rotámetro, para el control de volúmenes tratados.
- Puntos de muestreo, para el control analítico.



Imágenes, equipos y proyectos de GEOTECNIA 2000

GEOTECNIA 2000 (Grupo ATISAE)

Ronda de Valdecarrizo, 47 - B15- 28760 Tres Cantos (Madrid)

Tel. 91 131 43 10

oficinatecnica@geotecnia2000.com

www.geotecnia2000.com

